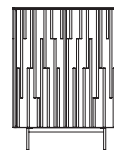


# drops

design by Tosca Design

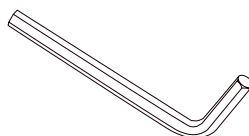
scheda di montaggio  
assembly instructions

8624 - 8625 - 8626 - 8627

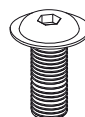


1 di 2

100% Made in Italy

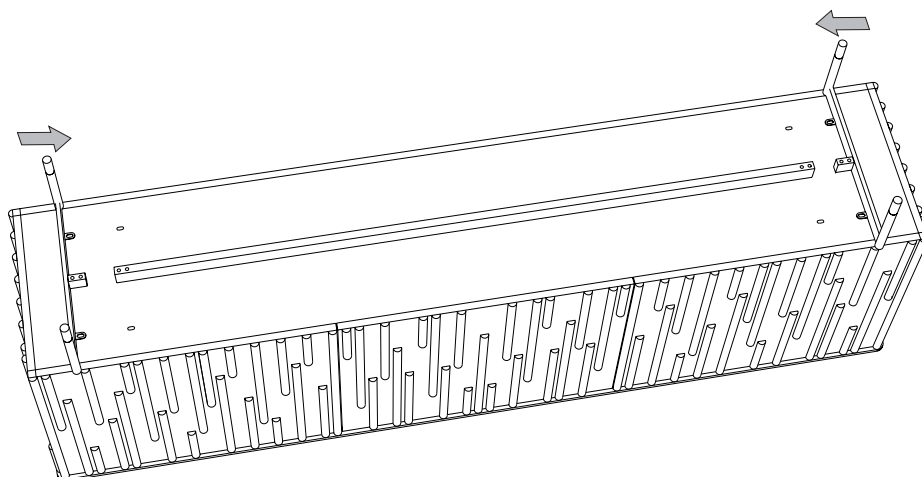


x 1

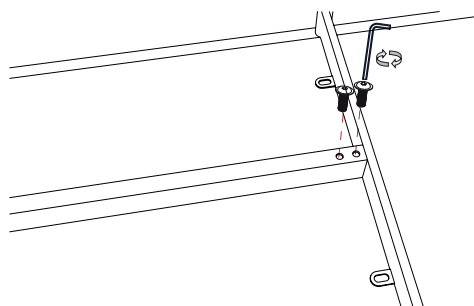


x 8

ferramenta  
hardware



Inserire i piedini nella traversa già applicata  
nella parte sottostante del mobile.  
Insert the feet into the crossbar already applied  
to the underside of the furniture.



Avvitare le viti nei due fori coincidenti di  
traversa e piedini per fissare quest'ultimi.  
Screw the screws into the two coincident holes  
of the crossbar and feet to fix them.

1

**Tonin**  
CASA

Tonin Casa  
divisione della  
Progetto Design International srl

Via Palladio, 43  
35010 San Giorgio in Bosco (PD), Italy

t +39 049 9453300  
f +39 049 9450725

info@tonincasa.it  
www.tonincasa.it

# drops

design by Tosca Design

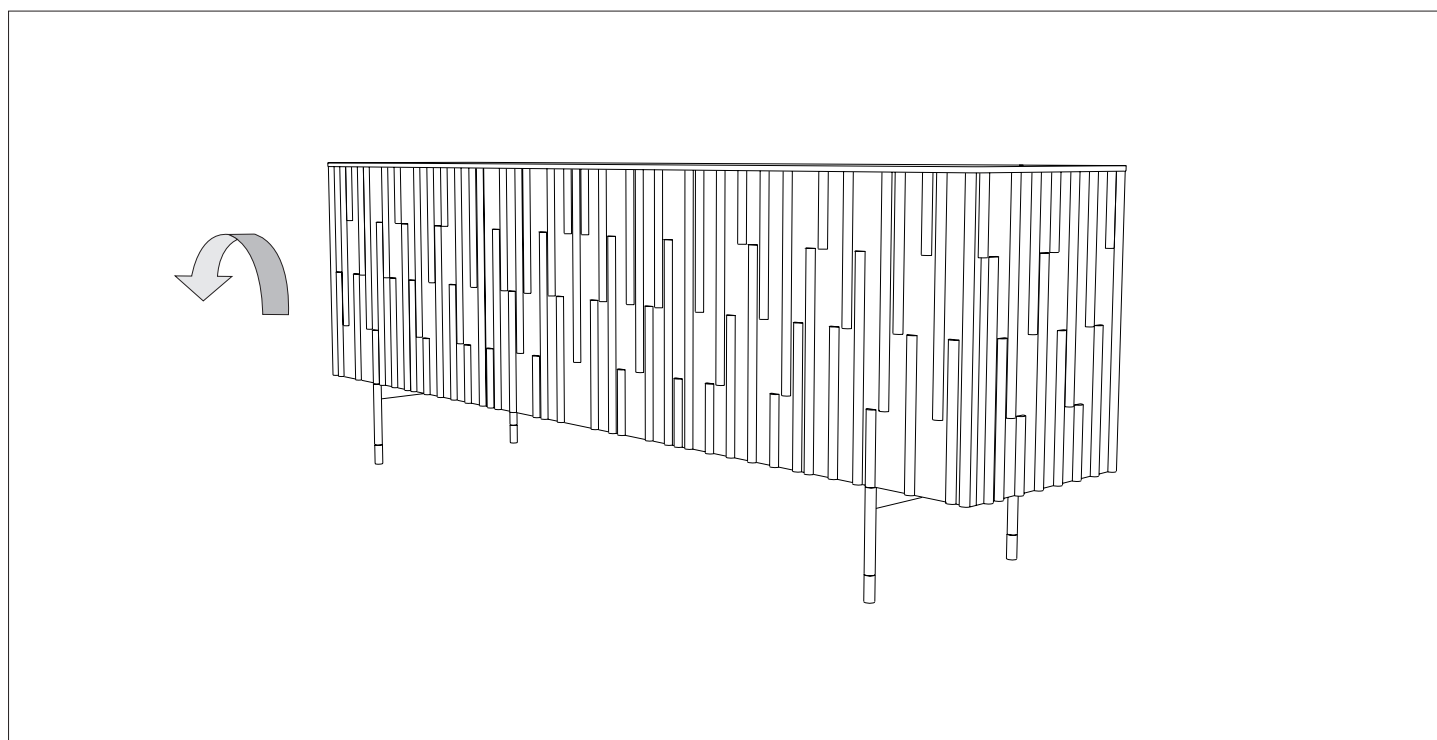
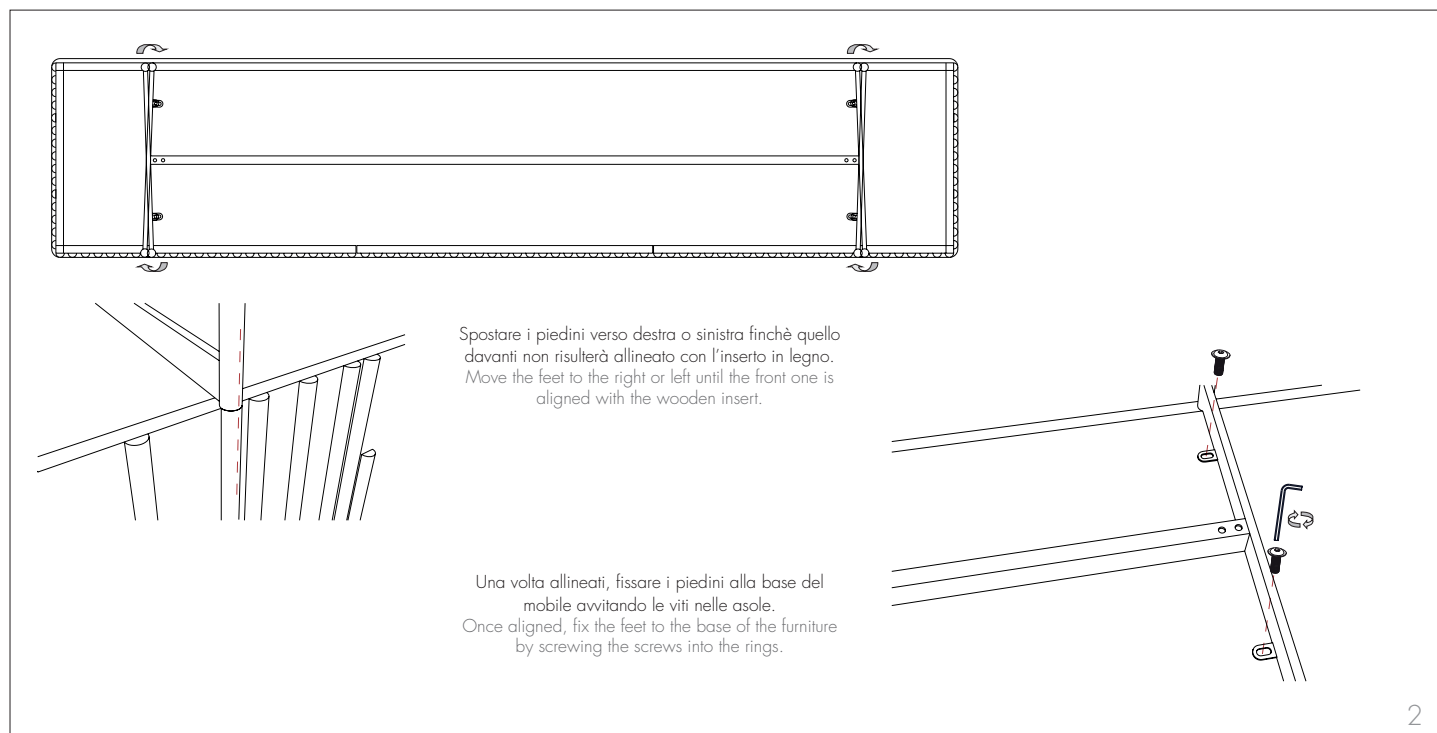
scheda di montaggio  
assembly instructions

8624 - 8625 - 8626 - 8627

2 di 2



100% Made in Italy



Tonin Casa  
divisione della  
Progetto Design International srl

Via Palladio, 43  
35010 San Giorgio in Bosco (PD), Italy

t +39 049 9453300  
f +39 049 9450725

info@tonincasa.it  
www.tonincasa.it