

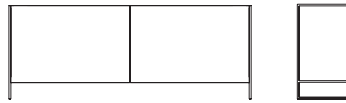
# idra

design by M. Motin/E. Barbieri

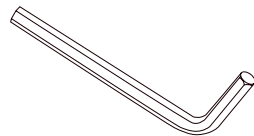
scheda di montaggio  
assembly instructions

8633

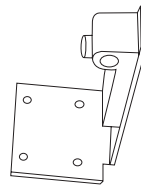
1 di 4



100% Made in Italy



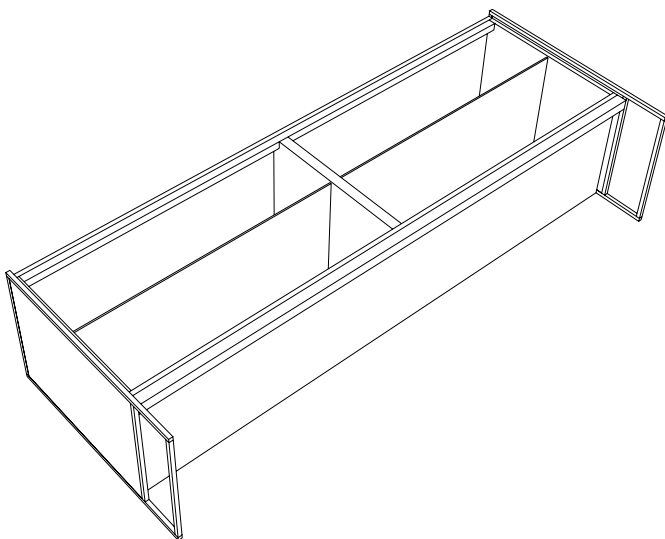
x 1



x 4

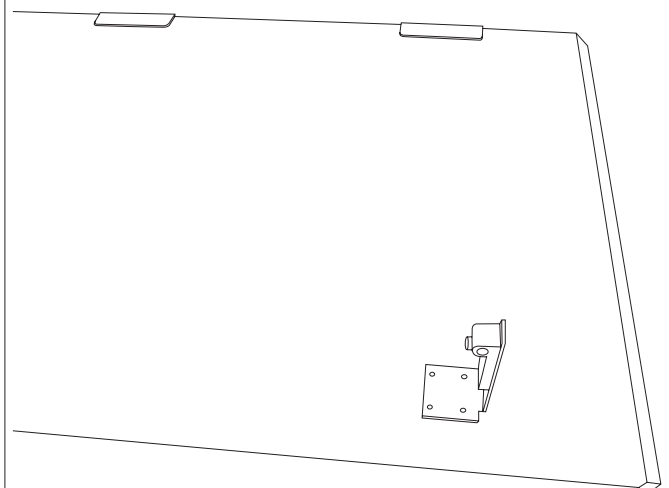
ferramenta  
hardware

Predisporre un tappeto o un telo morbido su cui adagiare il mobile.  
Capovolgere il mobile con la schiena rivolta verso il basso.  
Arrange a carpet or similar upon which lay the sideboard.  
Turn the sideboard upside down with the back facing down.



1

Montare le staffe di scorrimento sulle ante utilizzando i fori presenti e le viti in dotazione.  
Rispettare il posizionamento come in figura e i colori per il corretto accoppiamento.  
Assemble the sliding brackets on the shutters using the existing drills and screws. Follow the  
positioning as indicated and the colouring for correct coupling



2

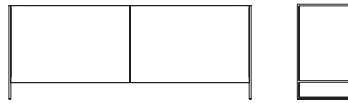
**Tonin**  
CASA

Tonin Casa  
divisione della  
Progetto Design International srl

Via Palladio, 43  
35010 San Giorgio in Bosco (PD), Italy

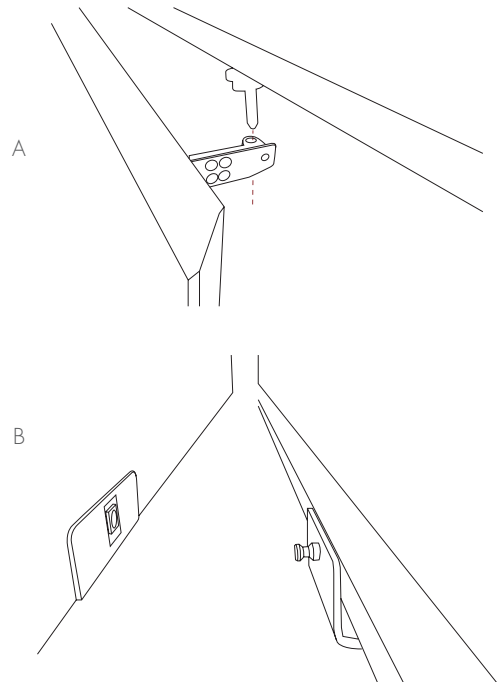
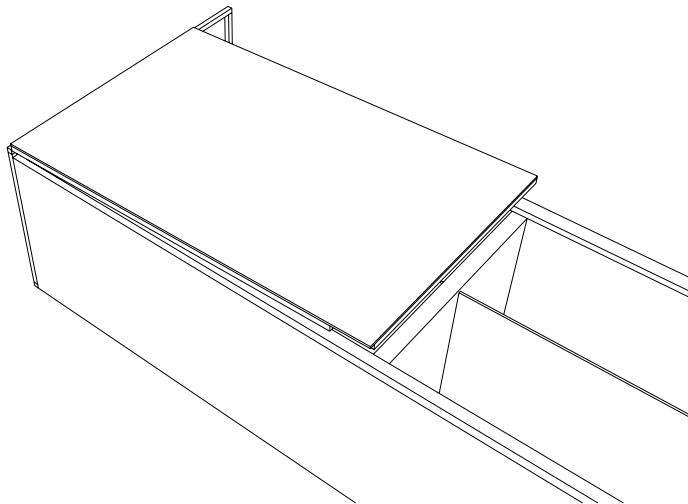
t +39 049 9453300  
f +39 049 9450725

info@tonincasa.it  
www.tonincasa.it

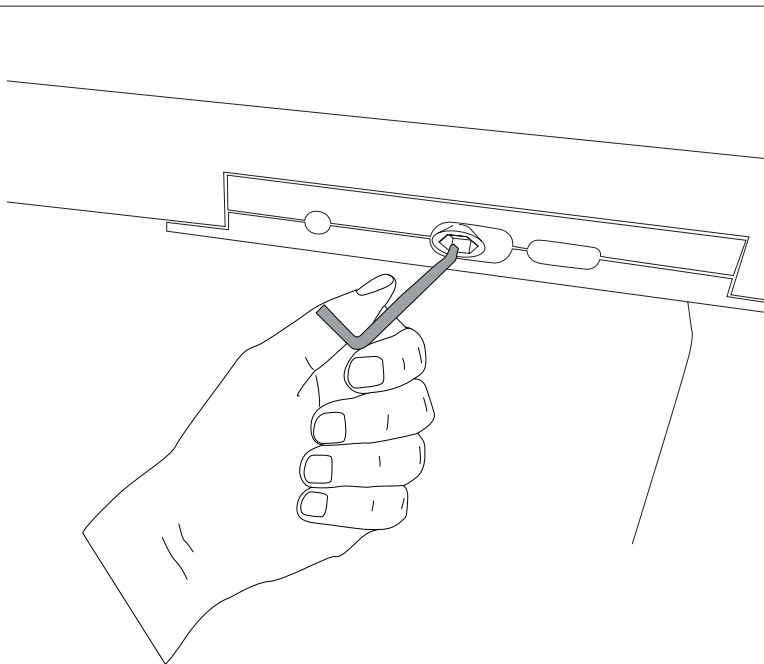


Montare le ante inserendo la spina presente sulle rotelle nel foro presente nella staffa fissata sull'anta (A) e inserendo poi le spine presenti sul fondo del mobile nei fori presenti sul fondo dell'anta (B).

Mount the door by inserting the plug on this wheel into the hole in the bracket fixed on the door (A) and then by inserting the plugs on the bottom of the sideboard holes in the bottom of the door (B).

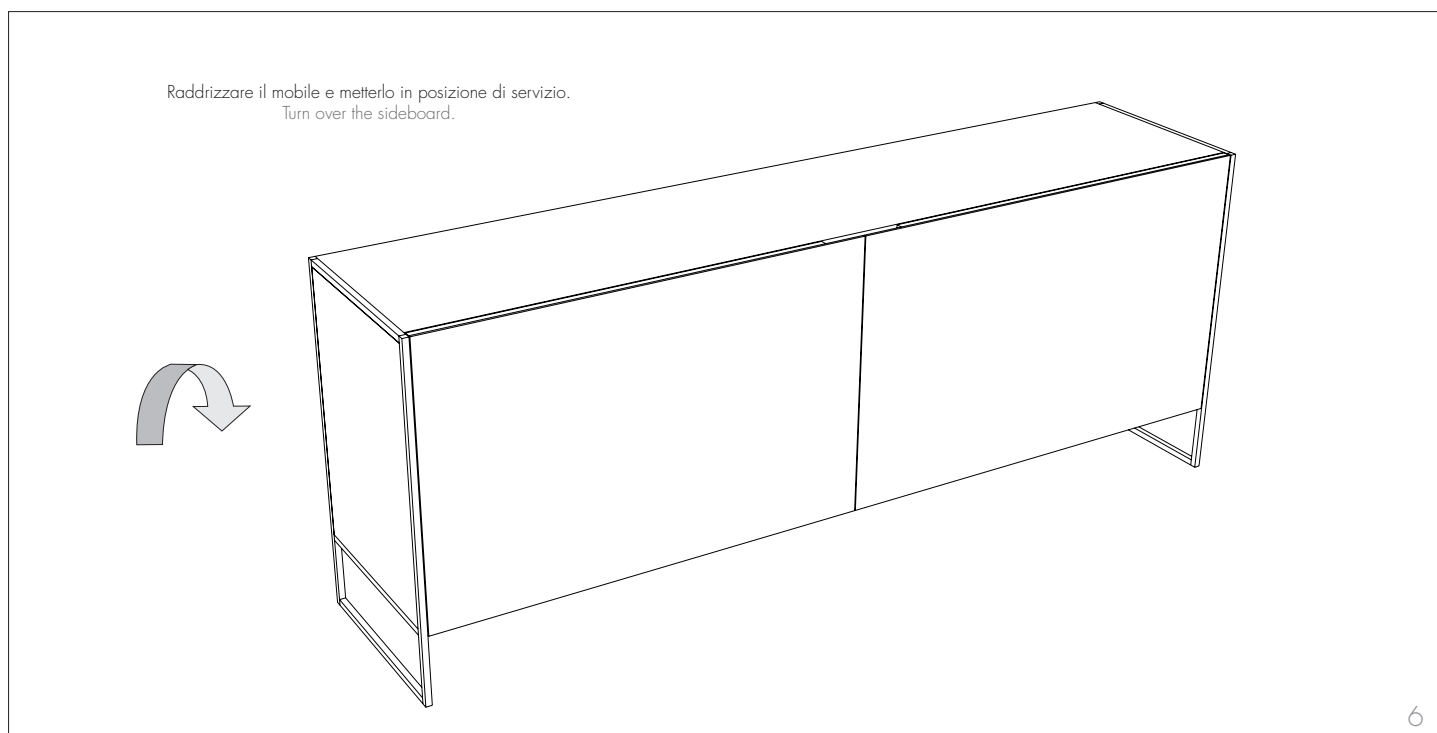
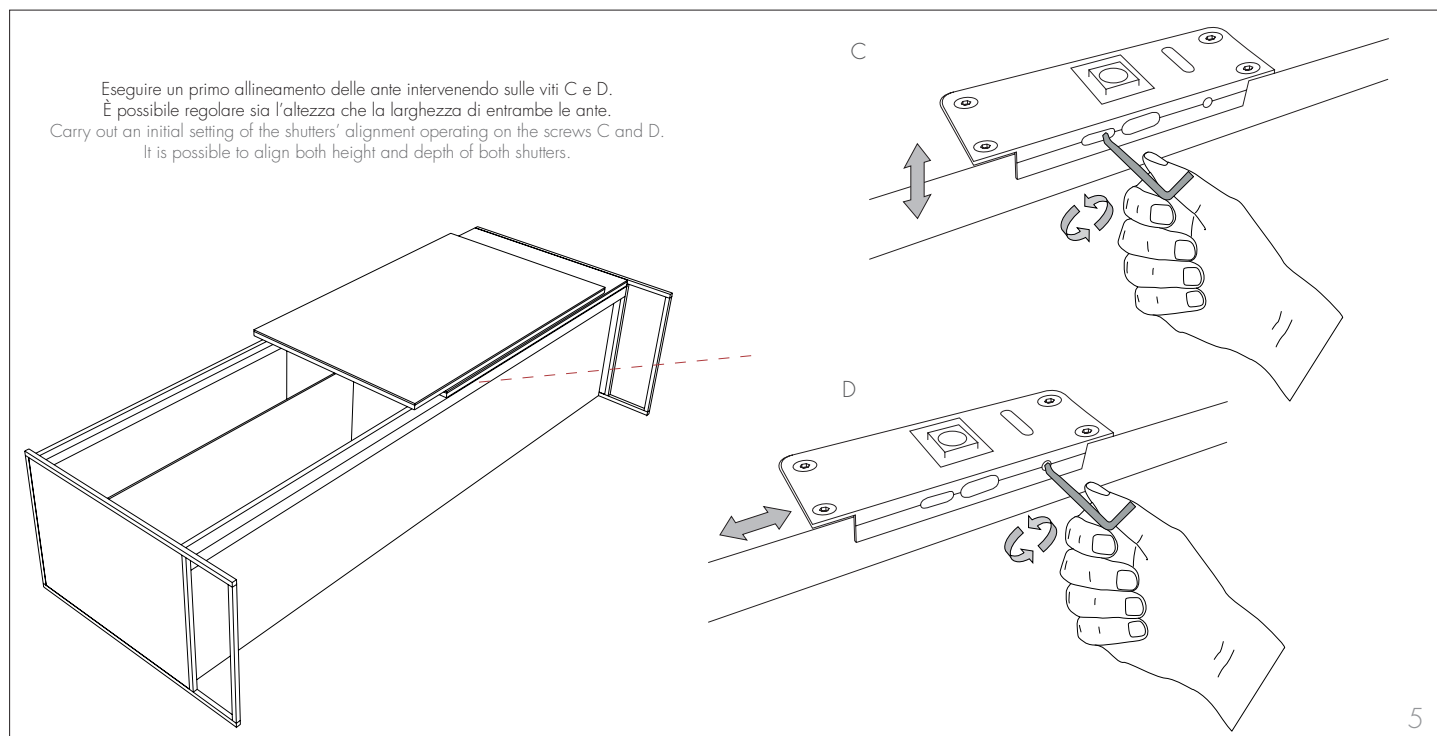
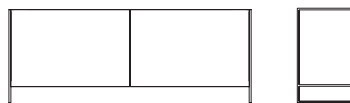


3



Fissare le ante stringendo le viti presenti sul fondo delle stesse.  
Fasten the shutters tightening the screws on the bottom of the sideboard.

4



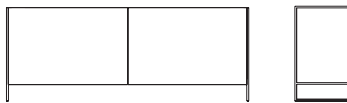
# idra

design by M. Mottin/E. Barbieri

scheda di montaggio  
assembly instructions

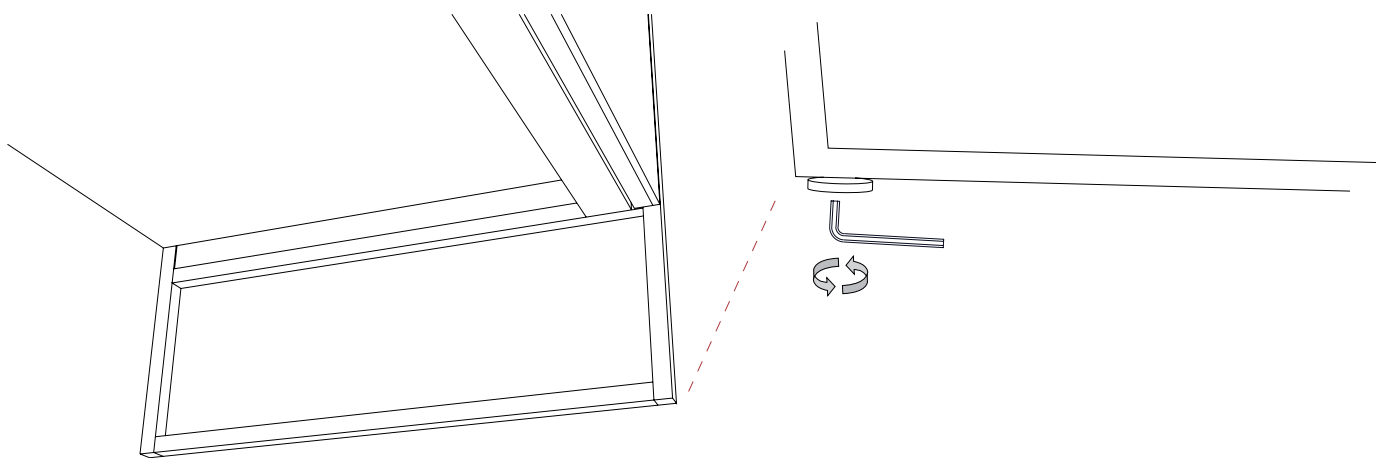
8633

4 di 4



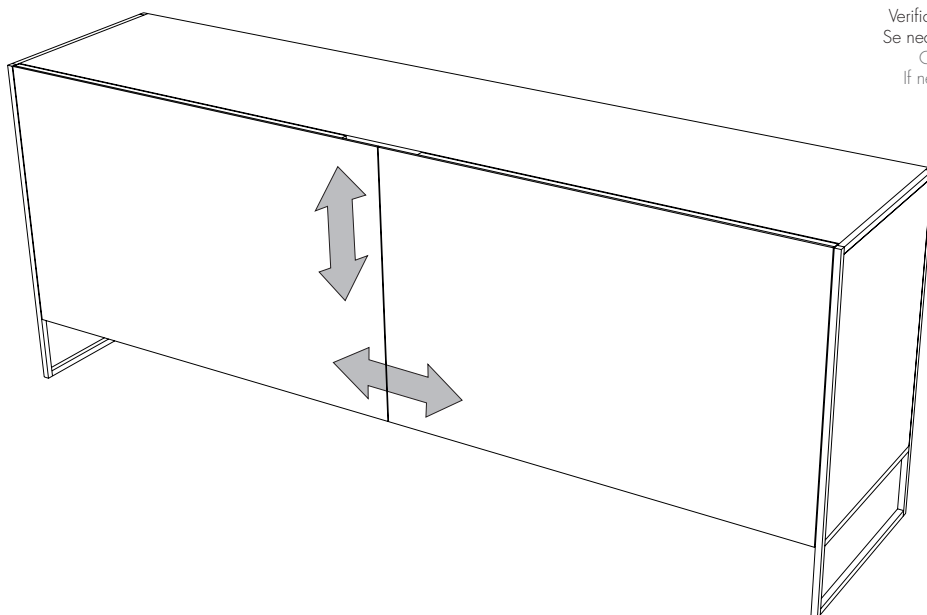
100% Made in Italy

Verificare che il mobile sia in bolla perfetta, allineato al pavimento.  
In caso, agire sui piedini angolari.  
Check that the cabinet is aligned with the floor.  
If not, act on the corner feet to level it.



7

Verificare l'allineamento verticale e orizzontale delle ante.  
Se necessario rieseguire le regolazioni descritte al punto 5.  
Check the alignment both vertical and horizontal.  
If necessary carry out again the settings as in point 5.



8

**Tonin**  
CASA

Tonin Casa  
divisione della  
Progetto Design International srl

Via Palladio, 43  
35010 San Giorgio in Bosco (PD), Italy

t +39 049 9453300  
f +39 049 9450725

info@tonincasa.it  
www.tonincasa.it