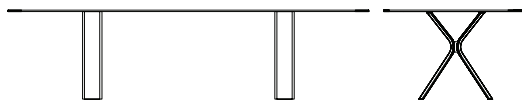


# still

design by Angelo Tomaiuolo

scheda di montaggio  
assembly instructions

8093 - 8103AV



INDEX

100% Made in Italy

8093FS\_glass & ceramic

pag. 1 - 6

8093AV\_glass & ceramic

pag. 2 - 6

8103AV\_glass & ceramic

pag. 4 - 6

**Tonin**  
CASA

Tonin Casa  
divisione della  
Progetto Design International srl

Via Palladio, 43  
35010 San Giorgio in Bosco (PD), Italy

t +39 049 9453300  
f +39 049 9450725

info@tonincasa.it  
www.tonincasa.it

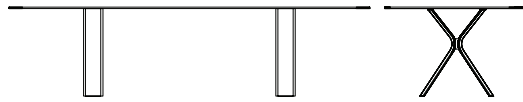
# still

design by Angelo Tomaiuolo

scheda di montaggio  
assembly instructions

8093FS

1 di 6

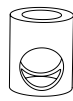


100% Made in Italy

## 8093FS\_glass & ceramic



(A) x 8



(B) x 8

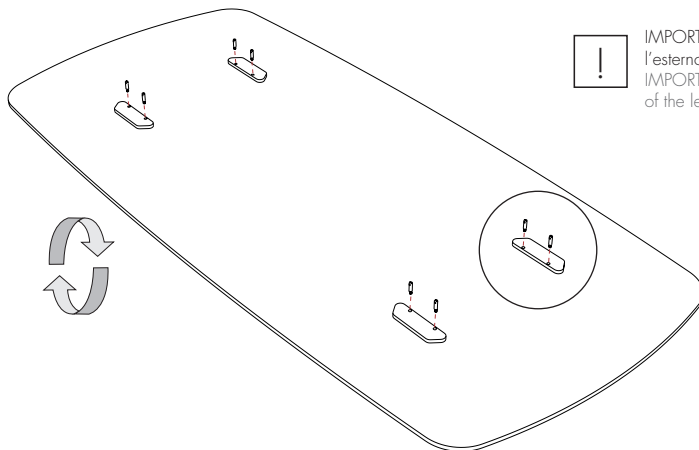


(C) x 8

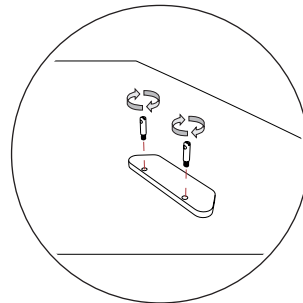


(D) x 8

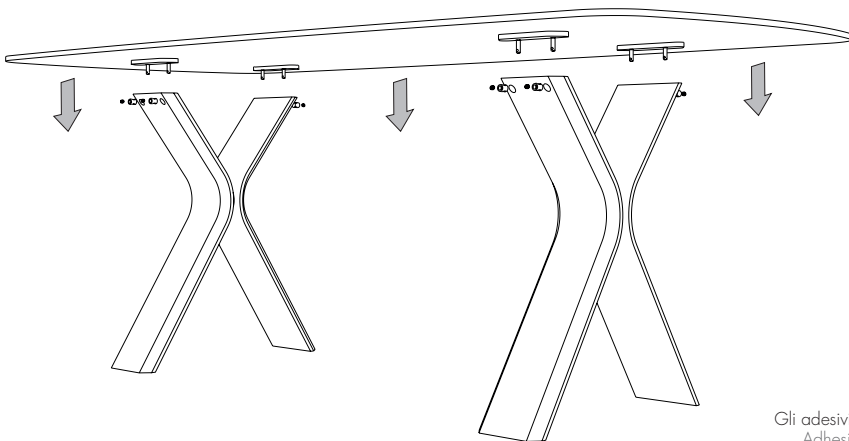
ferramenta  
hardware



**! IMPORTANTE:** i fori dei perni avvitati devono assolutamente essere rivolti verso l'esterno delle gambe per poter procedere con i passaggi successivi.  
**IMPORTANT:** the screwed holes of the bolts must be turned towards the outside of the legs in order to proceed with the following steps.



1



Gli adesivi (D) possono essere utilizzati per coprire i fori attaccandoli alla gamba.  
Adhesives (D) can be used to cover the holes by attaching them to the leg.

2

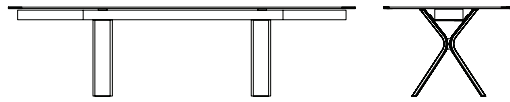
**Tonin**  
CASA

Tonin Casa  
divisione della  
Progetto Design International srl

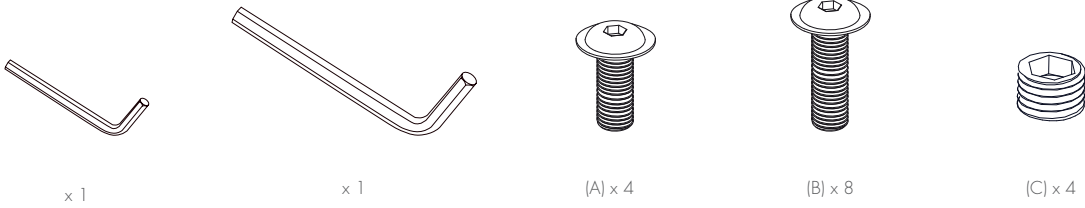
Via Palladio, 43  
35010 San Giorgio in Bosco (PD), Italy

t +39 049 9453300  
f +39 049 9450725

info@tonincasa.it  
www.tonincasa.it

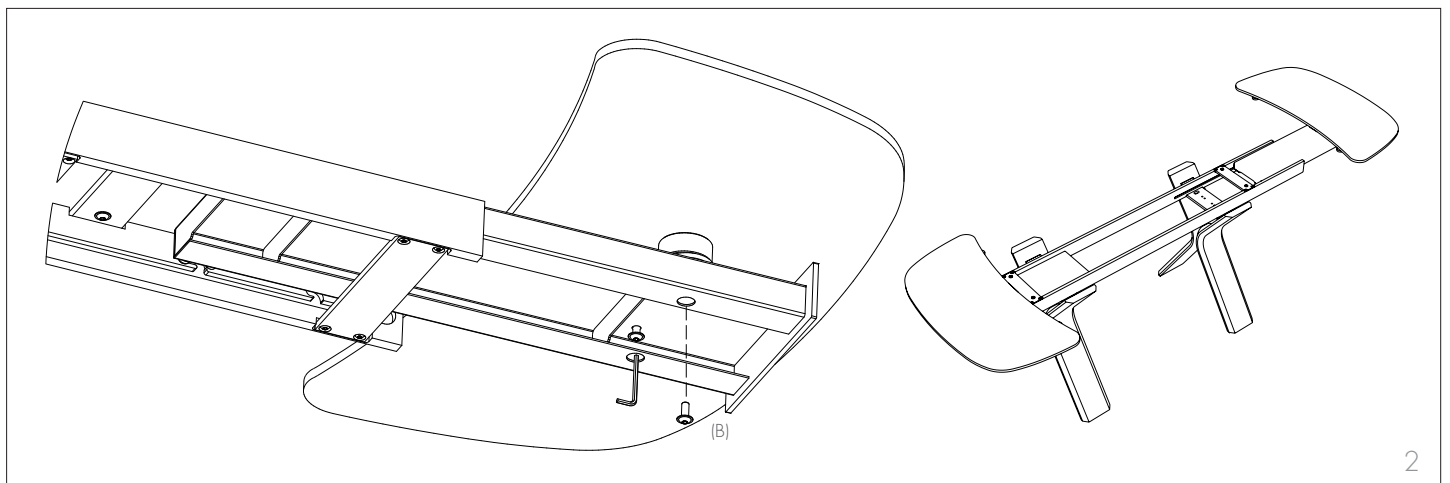
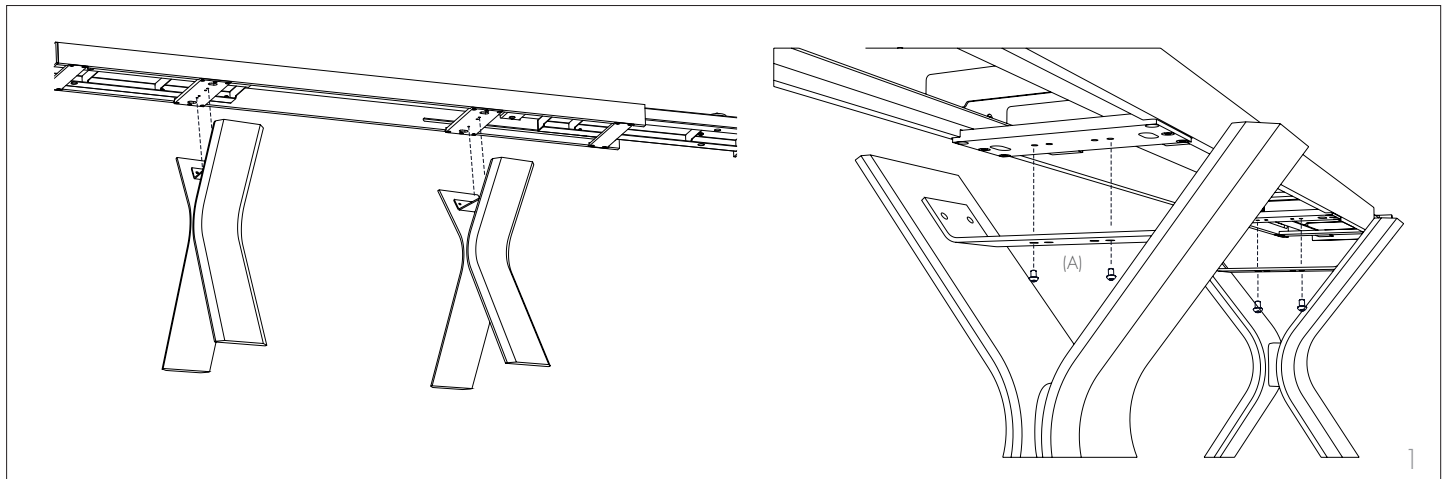


## 8093AV\_glass & ceramic



Per una migliore comprensione della procedura, potete visionare al link riportato qui sotto un video esplicativo del montaggio:  
For a better understanding of the procedure, you can view an explanatory video of the assembly at the link below:  
<https://1drv.ms/u/s!A1Mv2Y6DbODCxSGHlTuT8DSdq8hA?e=VSAxnk>

ferramenta  
hardware



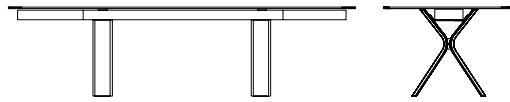
# still

design by Angelo Tomaiuolo

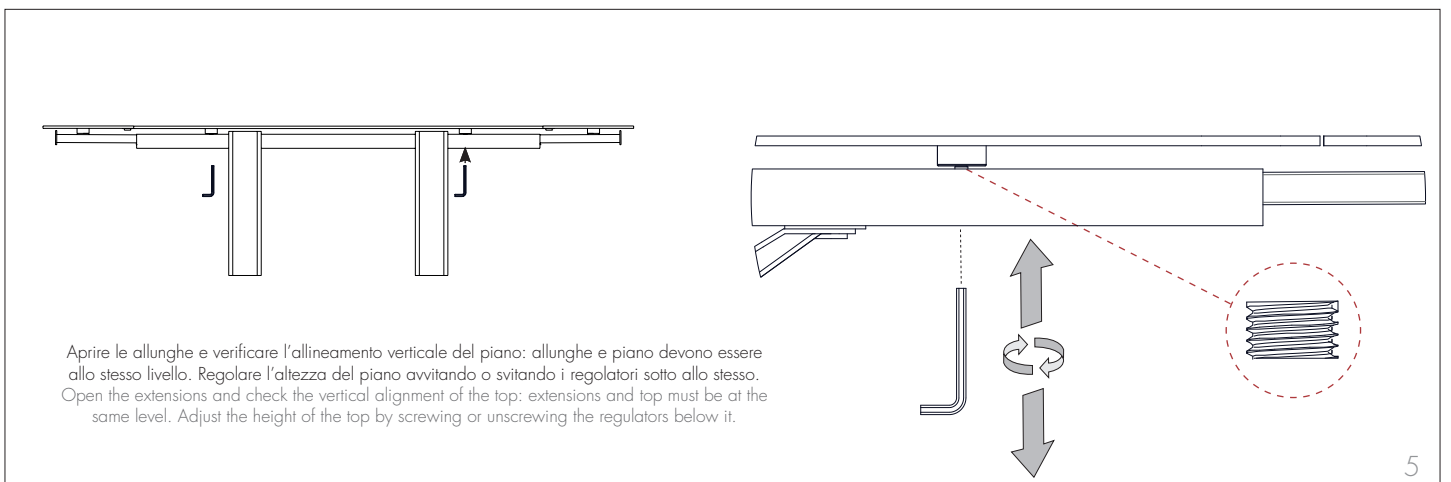
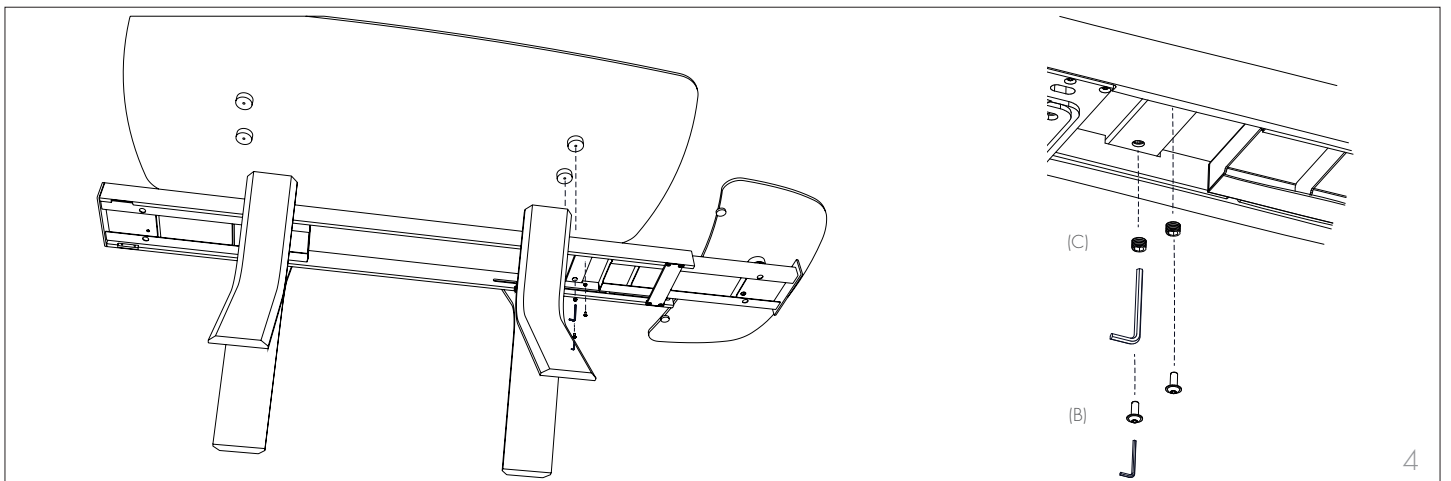
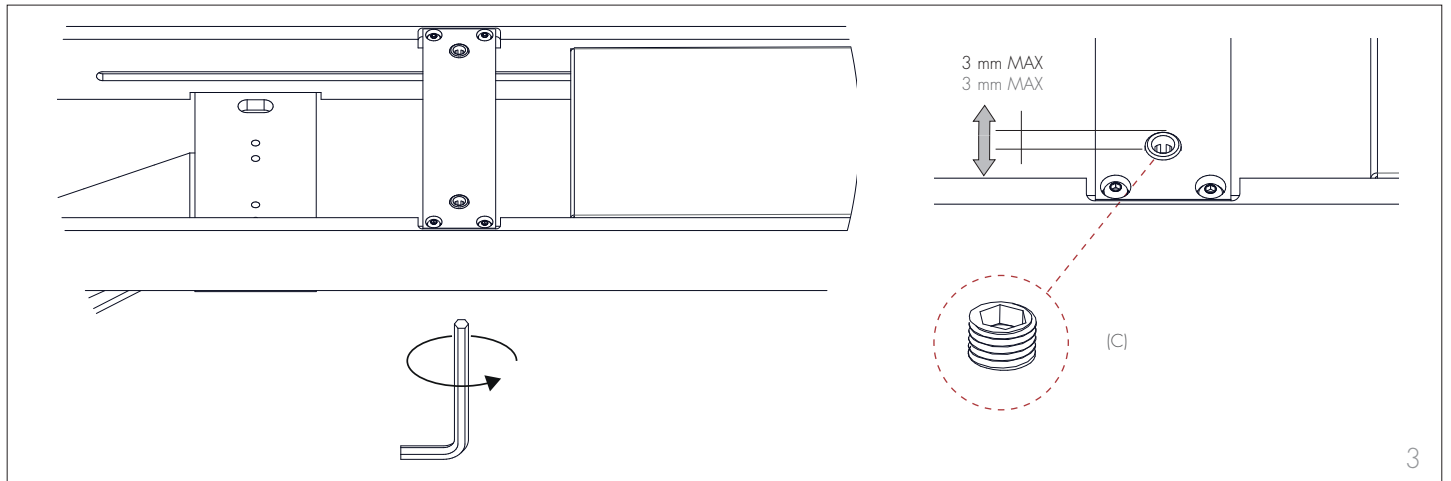
scheda di montaggio  
assembly instructions

8093AV

3 di 6



100% Made in Italy



Aprire le allunghe e verificare l'allineamento verticale del piano: allunghe e piano devono essere allo stesso livello. Regolare l'altezza del piano avvitando o svitando i regolatori sotto allo stesso.

Open the extensions and check the vertical alignment of the top: extensions and top must be at the same level. Adjust the height of the top by screwing or unscrewing the regulators below it.

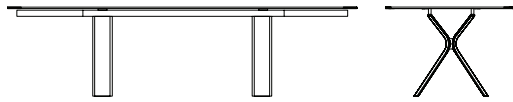


Tonin Casa  
divisione della  
Progetto Design International srl

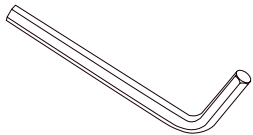
Via Palladio, 43  
35010 San Giorgio in Bosco (PD), Italy

t +39 049 9453300  
f +39 049 9450725

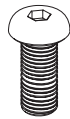
info@tonincasa.it  
www.tonincasa.it



## 8103AV\_glass & ceramic



x 2



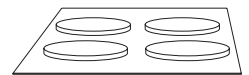
(A) x 8



(B) x 8



(C) x 8



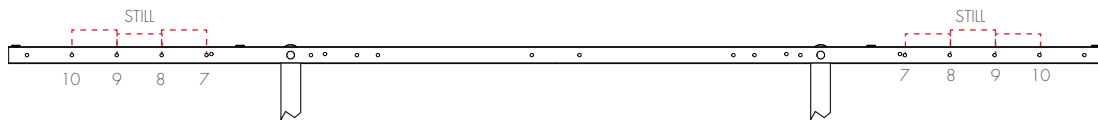
(D) x 4

Per una migliore comprensione della procedura, potete visionare al link riportato qui sotto un video esplicativo del montaggio:  
For a better understanding of the procedure, you can view an explanatory video of the assembly at the link below:  
<https://1drv.ms/u/s!A1Mv2Y6DbODCxCWZsg51FXKpgoi?e=dhqlly>

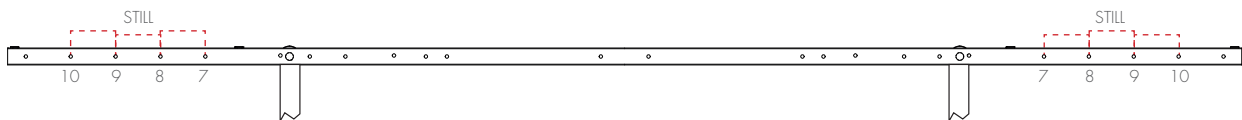
ferramenta  
hardware

misura piani - top sizes

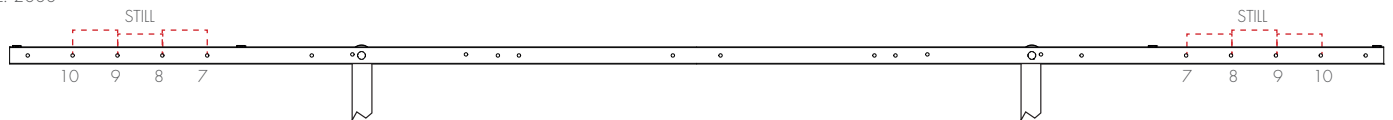
L. 1600



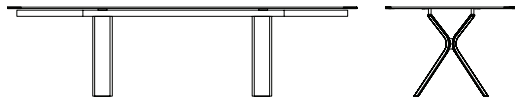
L. 1800



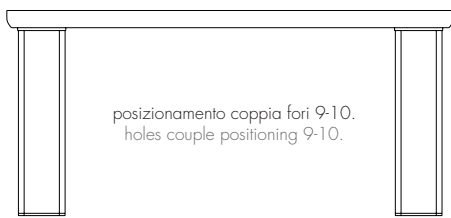
L. 2000



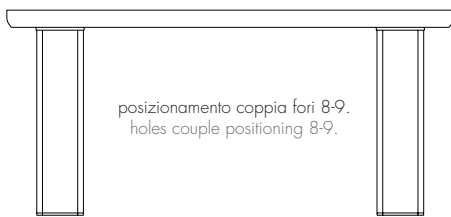
Ogni binario ha quattro possibilità di posizionamento della gamba: posizionata più verso l'interno oppure più verso l'esterno.  
Each rail has four leg positioning options: positioned more inwards or more outwards.



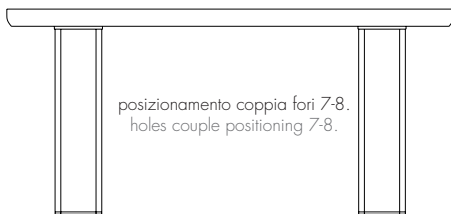
Visione delle quattro possibilità di posizionamento delle gambe sul binario con distanza diverse tra di esse.  
View of the four possibilities of positioning of the legs on the rail with different distance between them.



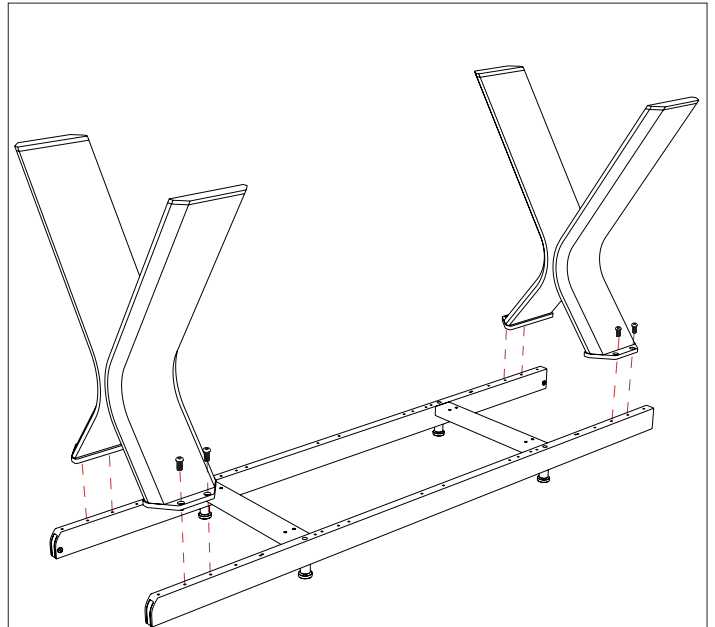
posizionamento coppia fori 9-10.  
holes couple positioning 9-10.



posizionamento coppia fori 8-9.  
holes couple positioning 8-9.



posizionamento coppia fori 7-8.  
holes couple positioning 7-8.

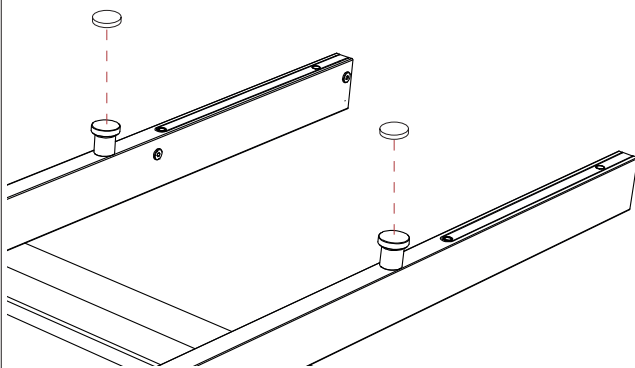


Girare al contrario i binari e posizionare le gambe avvitando le viti (A) nei fori della piastra prima su un binario e poi sull'altro.  
Successivamente girare il tutto con le gambe che poggiano a terra.  
Turn the rails in the opposite side and place the legs by screwing the screws (A) on the holes of the plate, first on a rail and then on the other.  
Then turn it all up with the legs that lie on the floor.

ATTENZIONE: per l'individuazione dei corretti fori far riferimento allo schema precedente.  
ATTENTION: For identifying the correct holes refer to the previous scheme.

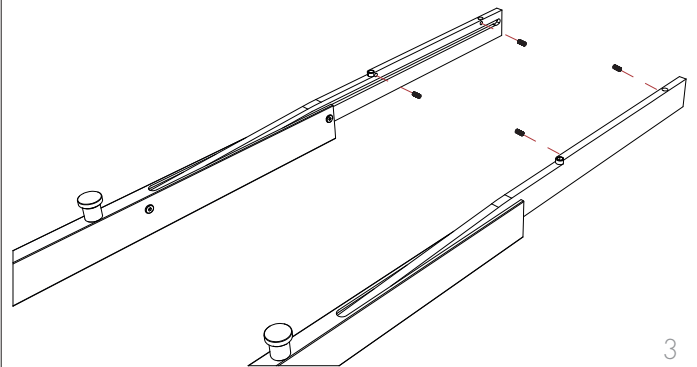
1

Attaccare i 4 gommini adesivi (D) su ogni regolatore.  
Attach the 4 adhesive gaskets (D) on each regulator.



2

Avvitare i grani (B) nei fori indicati completamente e sviarli fino a metà lunghezza.  
Screw fully the grains (B) into the indicated holes and unscrew them up to half the length.



3

