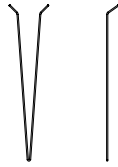


lost

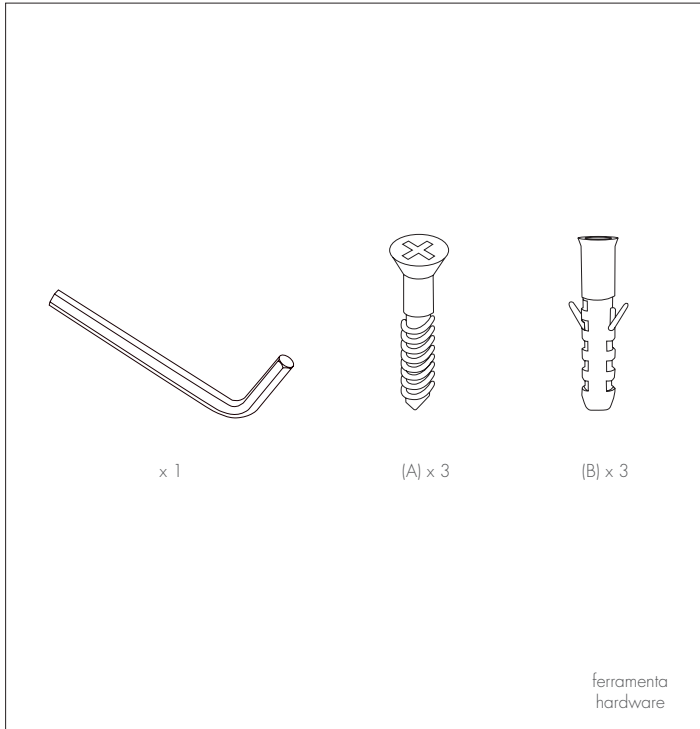
design by G. Codato/L. Trevisiol

scheda di montaggio
assembly instructions

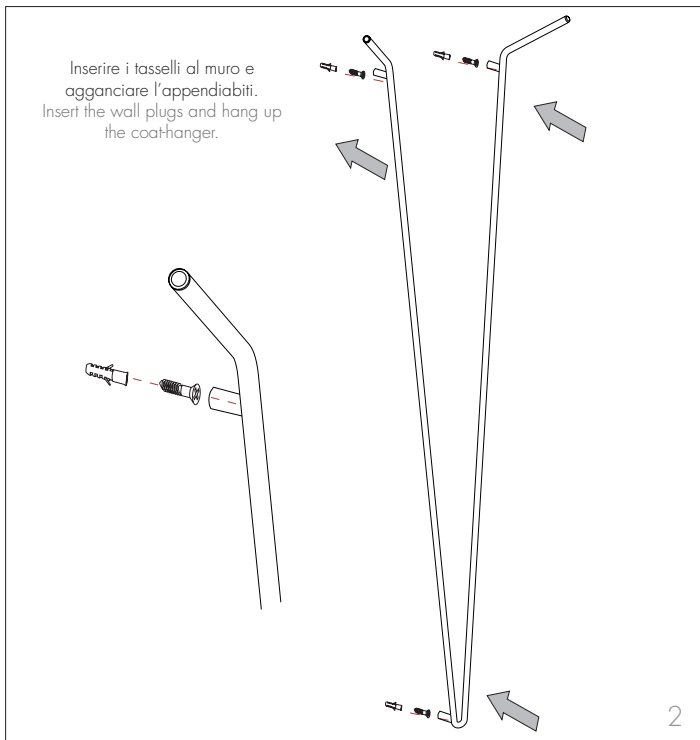
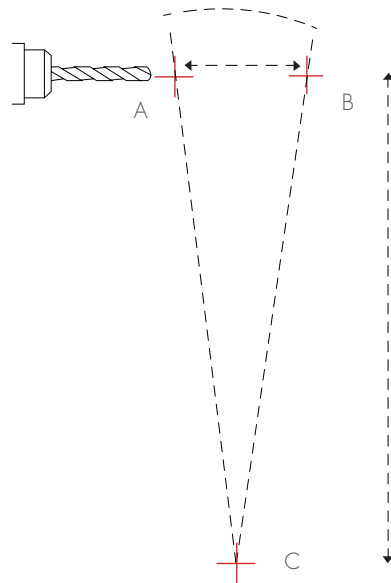
7412



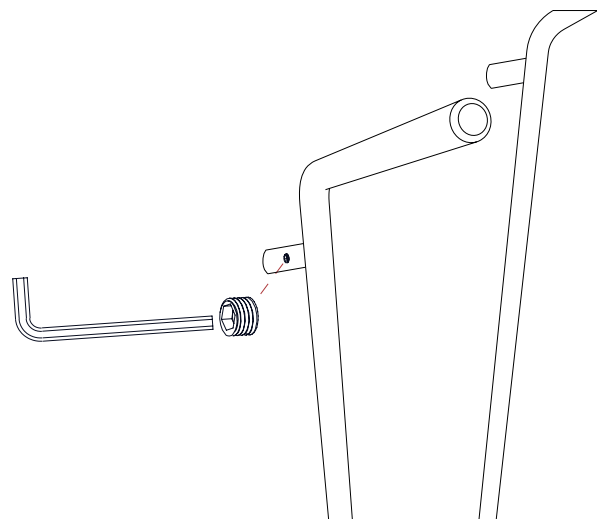
100% Made in Italy



Realizzare 2 fori sul muro con la stessa distanza misurata tra i fori superiori dell'appendiabiti.
Successivamente realizzare un terzo foro corrispondente al fissaggio inferiore del prodotto.
Make 2 holes on the wall with the same distance measured between the coat-hanger holes.
Then make a third hole corresponding to the lower fixing point of the product.



Una volta agganciato, fissare le viti avvitando la vite a brugola per bloccare l'appendiabiti.
Once attached, fasten the screws by tightening the Allen screw to lock the coat-hanger.



Tonin
CASA

Tonin Casa
divisione della
Progetto Design International srl

Via Guglielmo Marconi, 37
35010 San Pietro in Gu (PD), Italy

t +39 049 9453300
f +39 049 9450725

info@tonincasa.it
www.tonincasa.it