



x 4 (A)



x 8 (B)

ferramenta  
hardware



Si consiglia di effettuare il montaggio su una superficie morbida.  
We recommend to effect the installation on a soft surface.

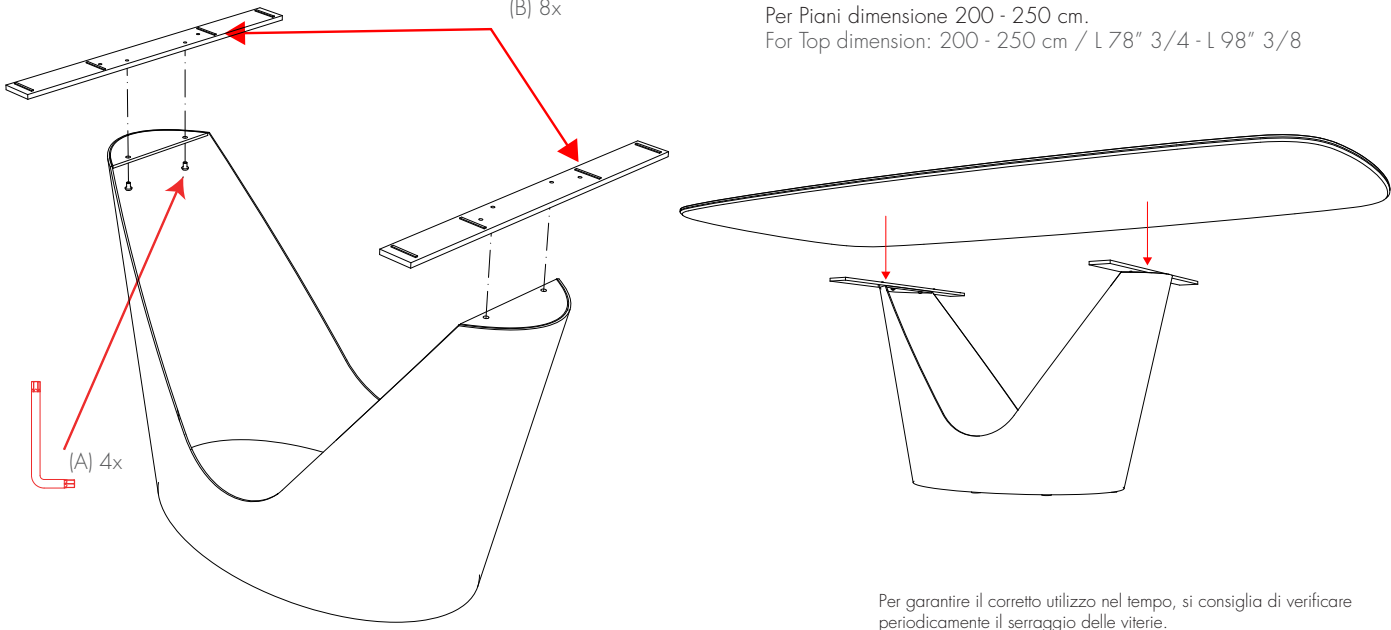
Per garantire il corretto utilizzo nel tempo, si consiglia di verificare periodicamente il serraggio delle viterie.  
In order to guarantee stability and life of the product periodically check that the screws are correctly tightened.



(B) 8x

(A) 4x

Per Piani dimensione 200 - 250 cm.  
For Top dimension: 200 - 250 cm / L 78" 3/4 - L 98" 3/8



Per garantire il corretto utilizzo nel tempo, si consiglia di verificare periodicamente il serraggio delle viterie.  
In order to guarantee stability and life of the product periodically check that the screws are correctly tightened.

# gala

scheda montaggio  
assembly sheet

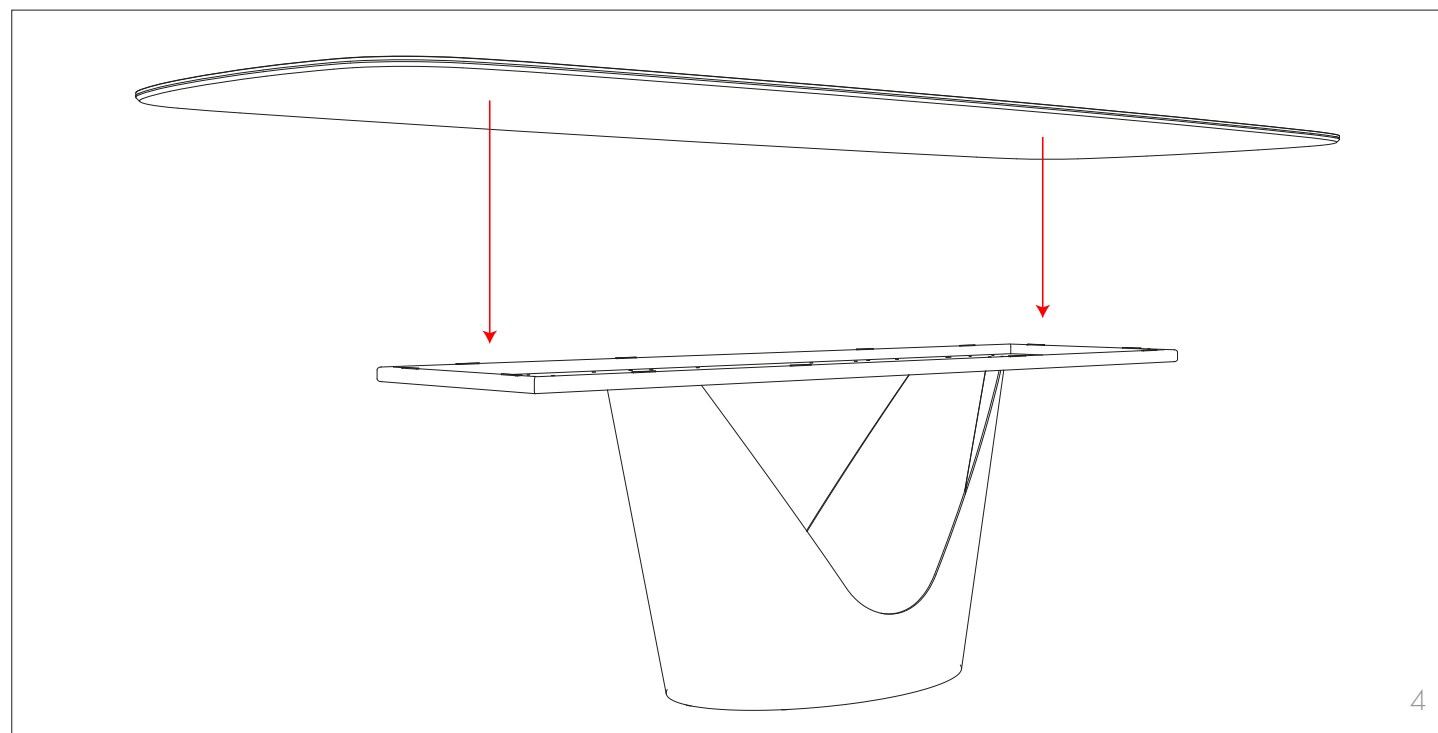
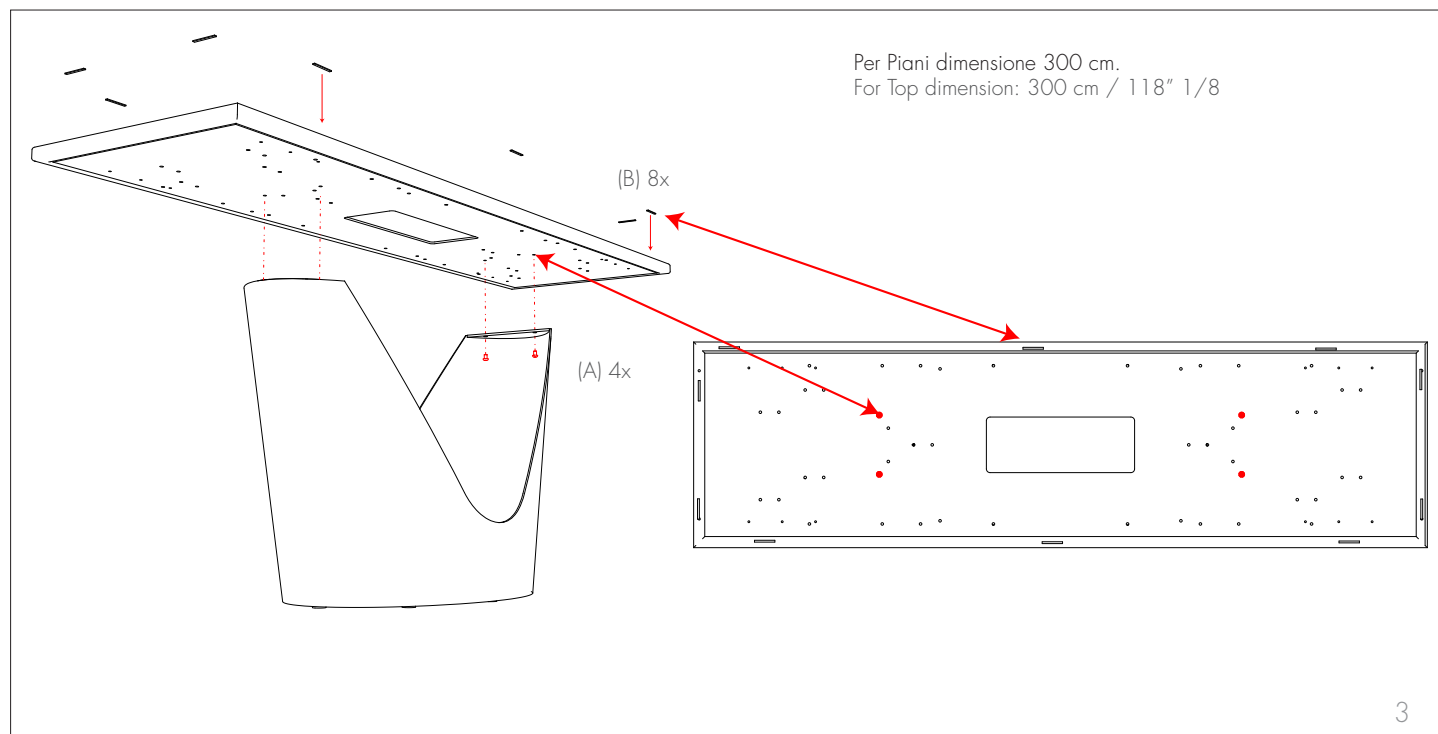
8328FSC

design by Angelo Iomaiuolo



2 di 3

100% Made in Italy



**Tonin**  
CASA

Tonin Casa  
divisione della  
Progetto Design International srl

Via Guglielmo Marconi, 37  
35010 San Pietro in Gu (PD), Italy

t +39 049 9453300  
f +39 049 9450725

info@tonincasa.it  
www.tonincasa.it