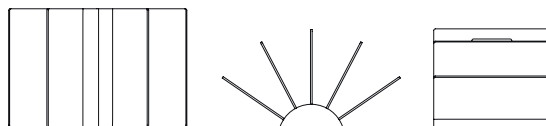


# book

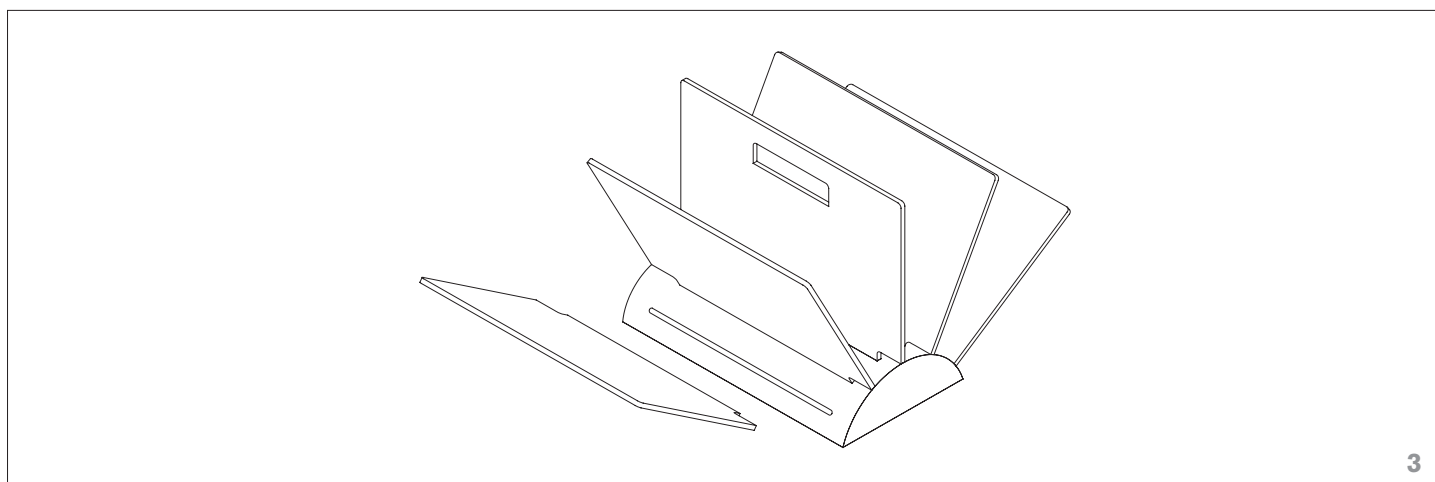
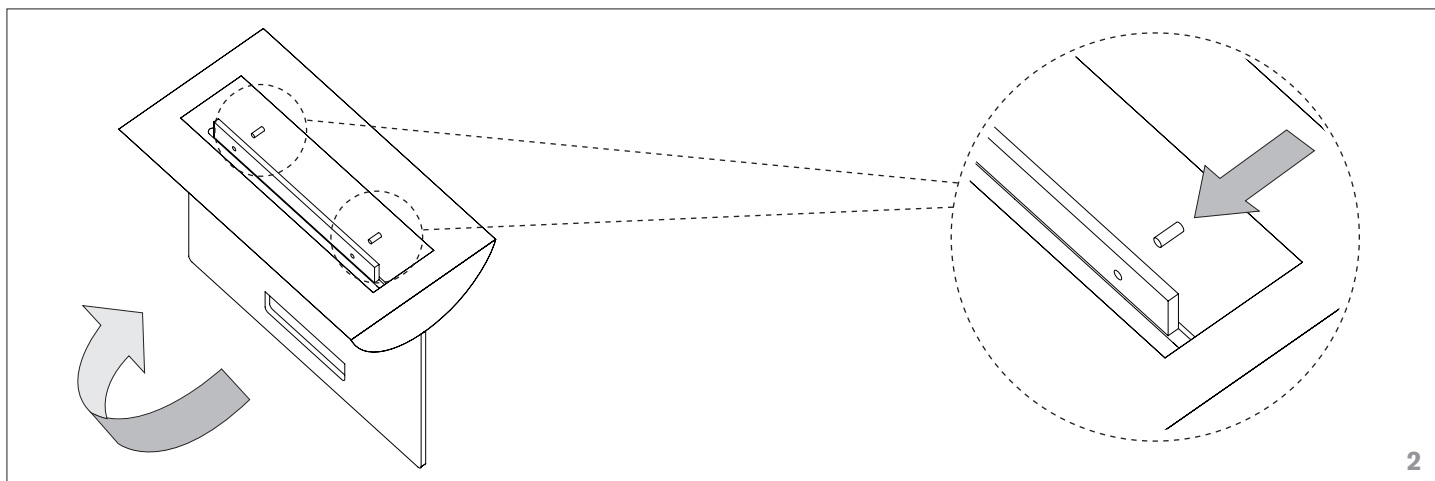
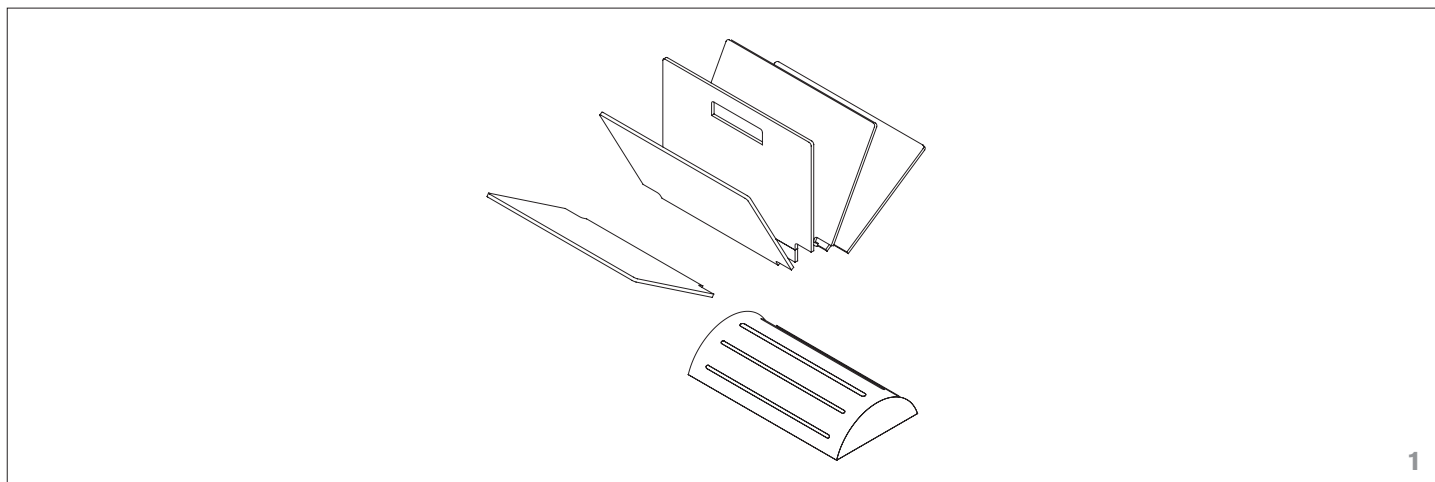
scheda di montaggio  
assembly instructions

design by Nicola Tonin

7492



100% Made in Italy



**Tonin Casa**  
divisione della  
**Progetto Design International srl**

Via Palladio, 43  
35010 San Giorgio in Bosco (PD), Italy

t +39 049 9453300  
f +39 049 9450725

info@tonincasa.it  
[www.tonincasa.it](http://www.tonincasa.it)