

calliope

design by Angelo Tomaiuolo

scheda di montaggio
assembly instructions

8090 - 8099

INDEX

100% Made in Italy

8090_glass & ceramic

pag. 1 - 4

8090FV & 8090FSC

pag. 3 - 4

8099FS

pag. 4 - 4

Tonin
CASA

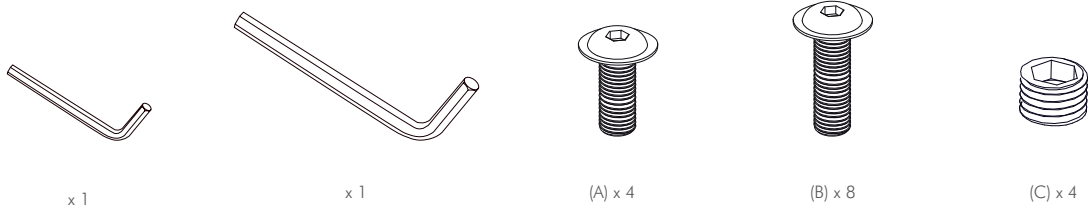
Tonin Casa
divisione della
Progetto Design International srl

Via Palladio, 43
35010 San Giorgio in Bosco (PD), Italy

t +39 049 9453300
f +39 049 9450725

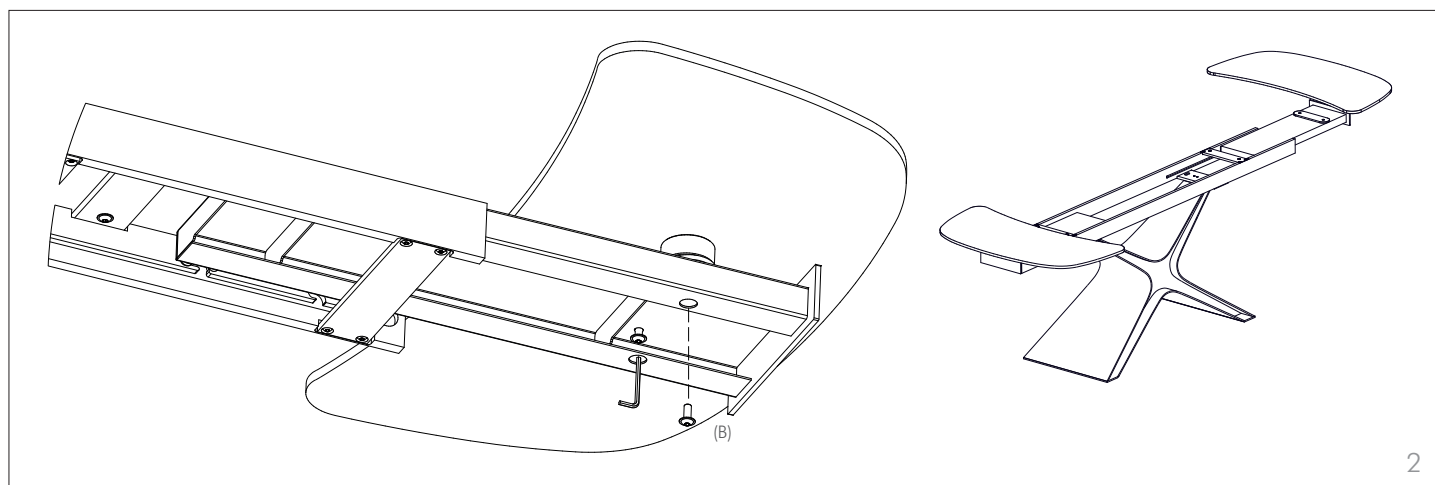
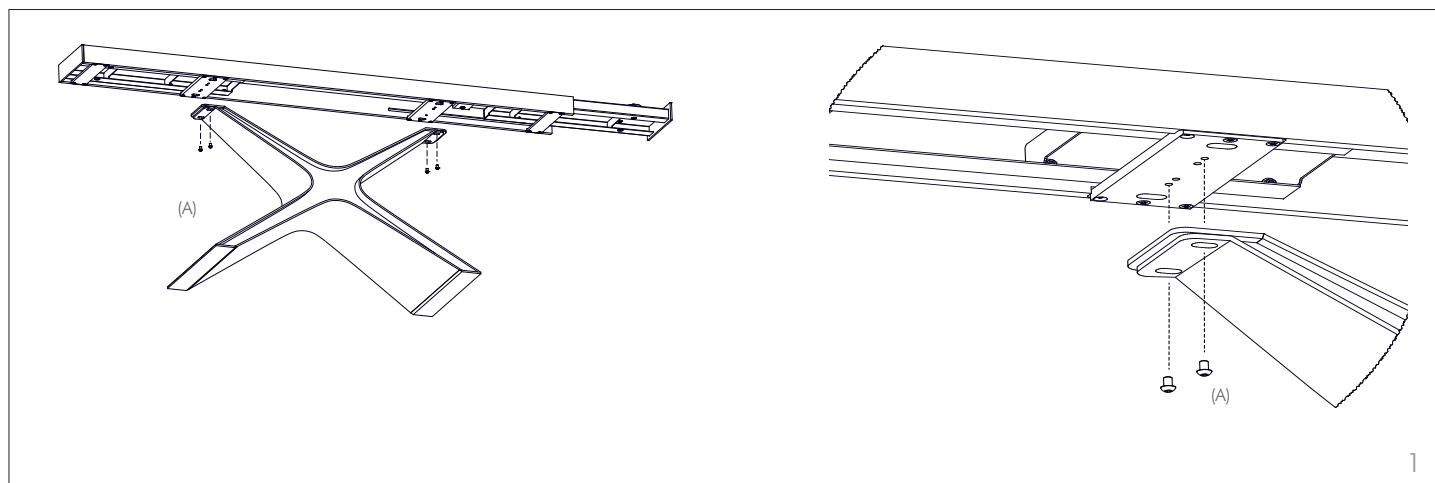
info@tonincasa.it
www.tonincasa.it

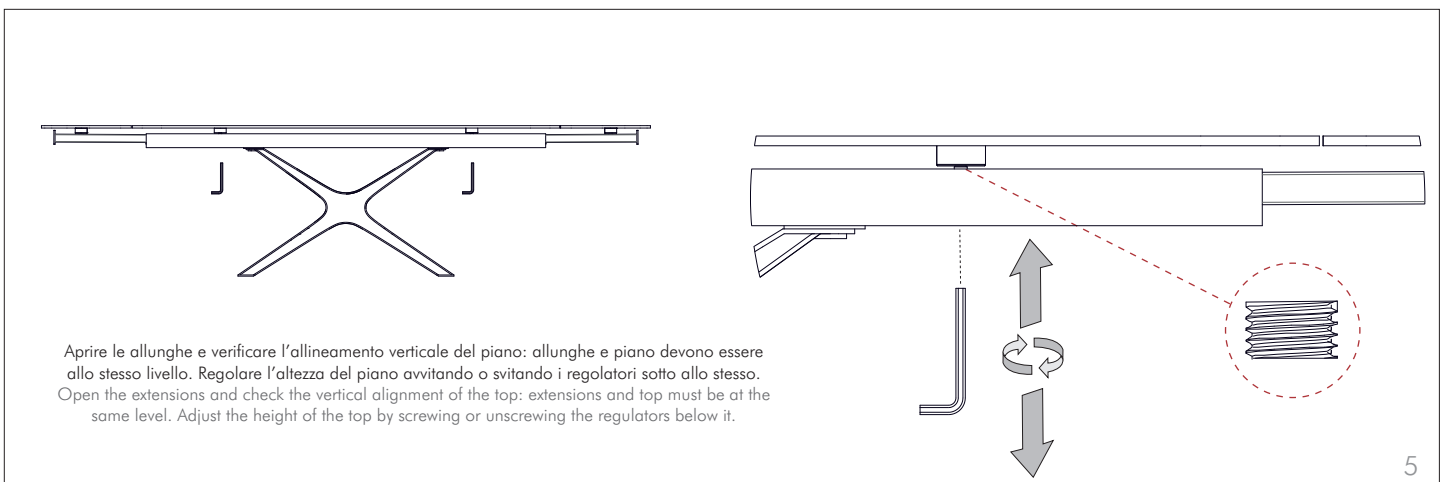
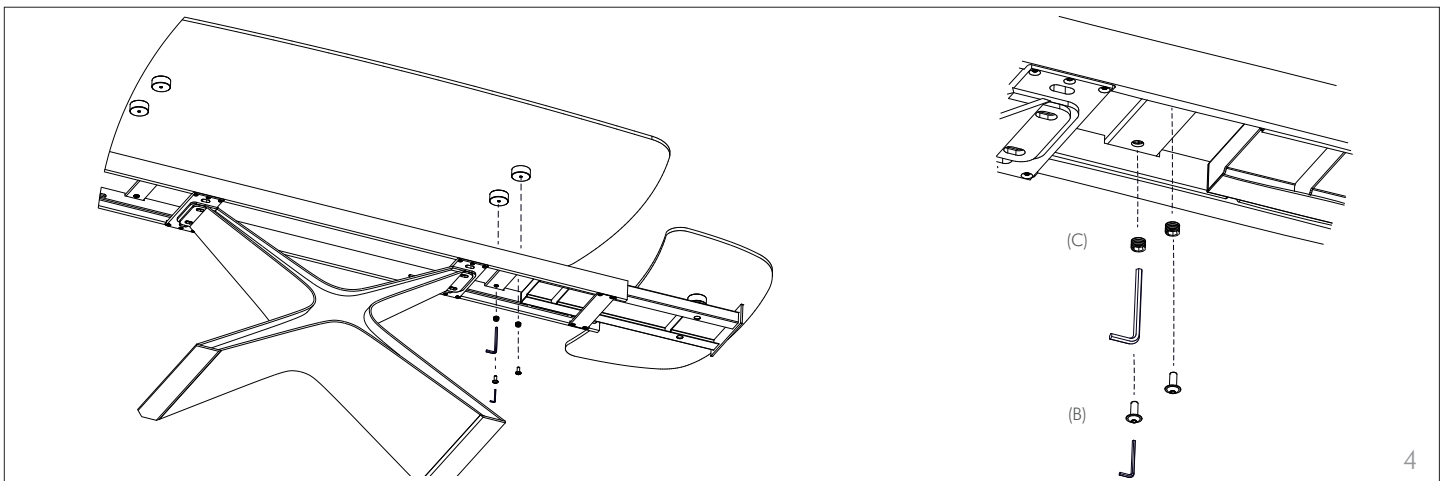
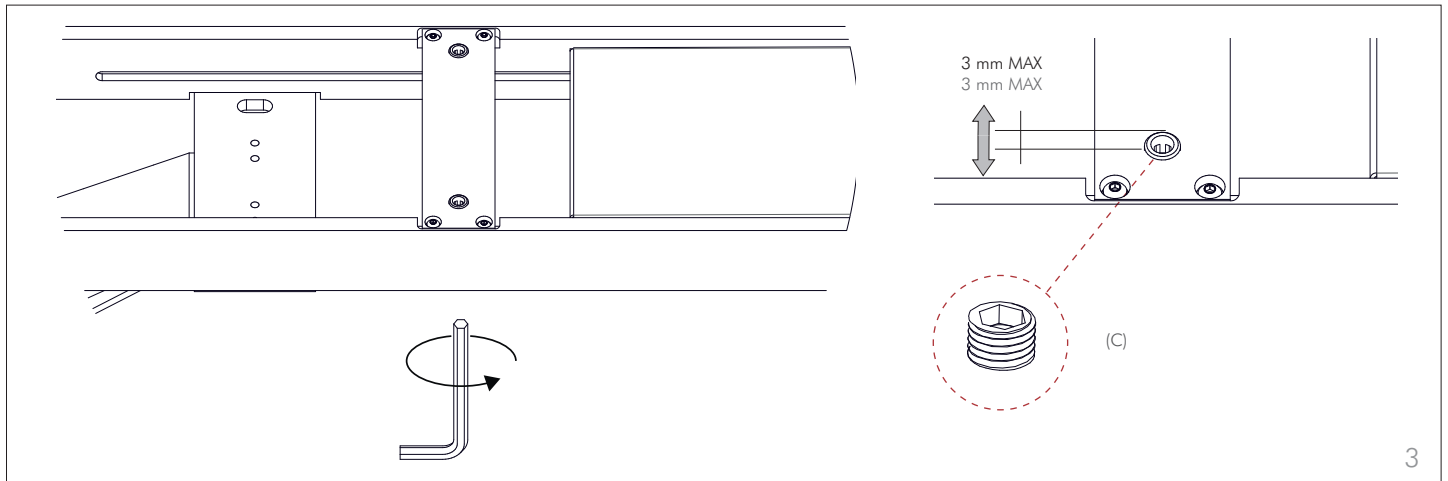
8090_glass - 8090_ceramic



Per una migliore comprensione della procedura, potete visionare al link riportato qui sotto un video esplicativo del montaggio:
For a better understanding of the procedure, you can view an explanatory video of the assembly at the link below:
<https://1drv.ms/u/s!AIMv2Y6DbODCxSGHITvT8DSdq8hA?e=VSAXnk>

ferramenta
hardware





Aprire le allunghe e verificare l'allineamento verticale del piano: allunghe e piano devono essere allo stesso livello. Regolare l'altezza del piano avvitando o svitando i regolatori sotto allo stesso. Open the extensions and check the vertical alignment of the top: extensions and top must be at the same level. Adjust the height of the top by screwing or unscrewing the regulators below it.

calliope

design by Angelo Tomaiuolo

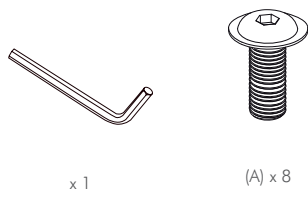
scheda di montaggio
assembly instructions

8090FV - 8090FSC

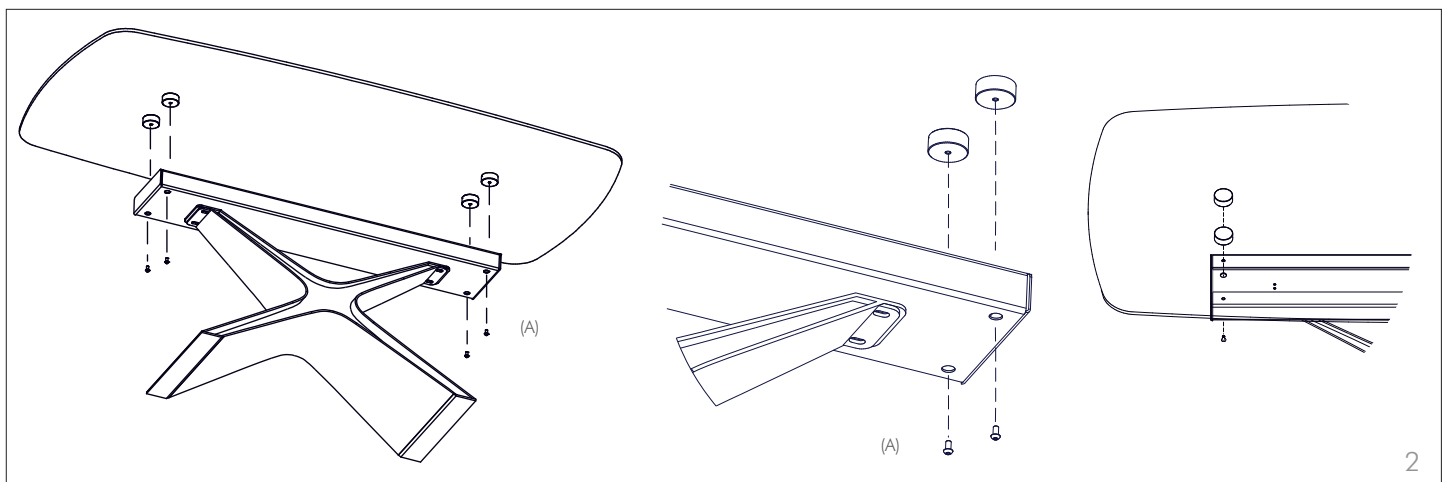
3 di 4

100% Made in Italy

8090FV - 8090FSC



ferramenta
hardware



calliope

design by Angelo Tomaiuolo

scheda di montaggio
assembly instructions

8099FS

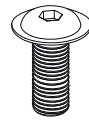
4 di 4

100% Made in Italy

8099FS



x 1



(A) x 4

ferramenta
hardware

