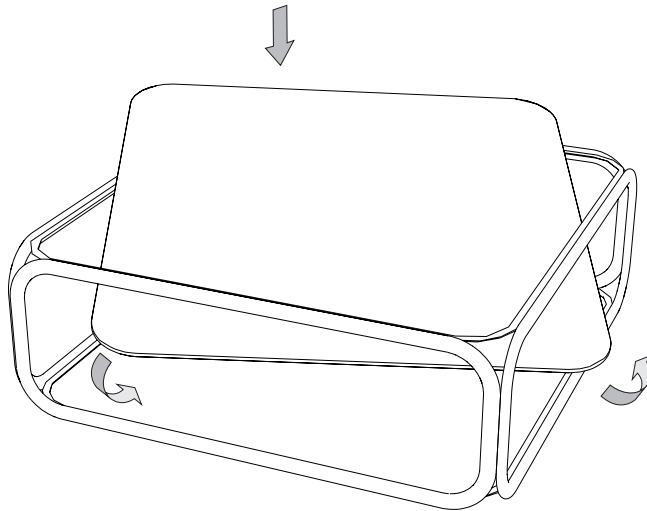


100% Made in Italy

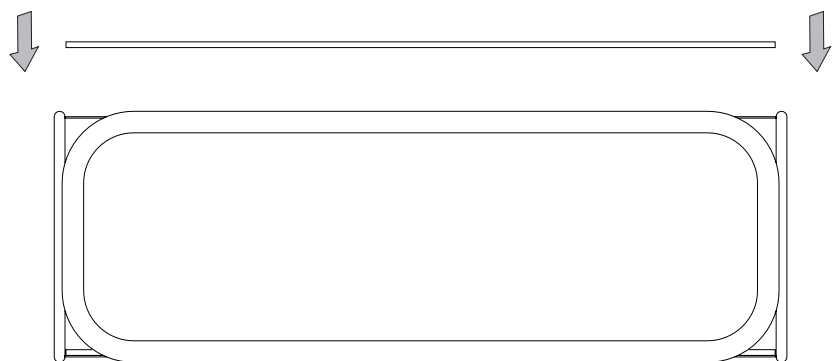
Inserire in maniera obliqua il piano in gres porcellanato dall'alto, facendolo ruotare finchè non si appoggia al fondo.
Insert the porcelain stoneware top obliquely from above, rotating it until it rests on the bottom.



N.B.: Questo sistema di inserimento del piano viene consigliato per il tavolino quadrato; per il tavolino rettangolare ed il servetto è possibile inserire il piano anche lateralmente e di sbieco.
N.B.: This insertion system of the sheet is recommended for the square coffee table; for the rectangular coffee table and the side table it is possible to insert the sheet also laterally and obliquely.

1

Successivamente poggiare il piano in vetro sulla parte superiore.
Then place the glass sheet on the top of the coffee/side table.



2