

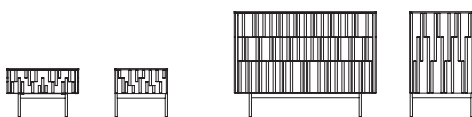
drops night

design by Tosca Design

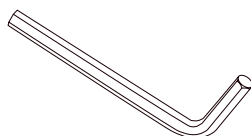
scheda di montaggio
assembly instructions

8628 - 8629

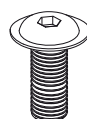
1 di 2



100% Made in Italy

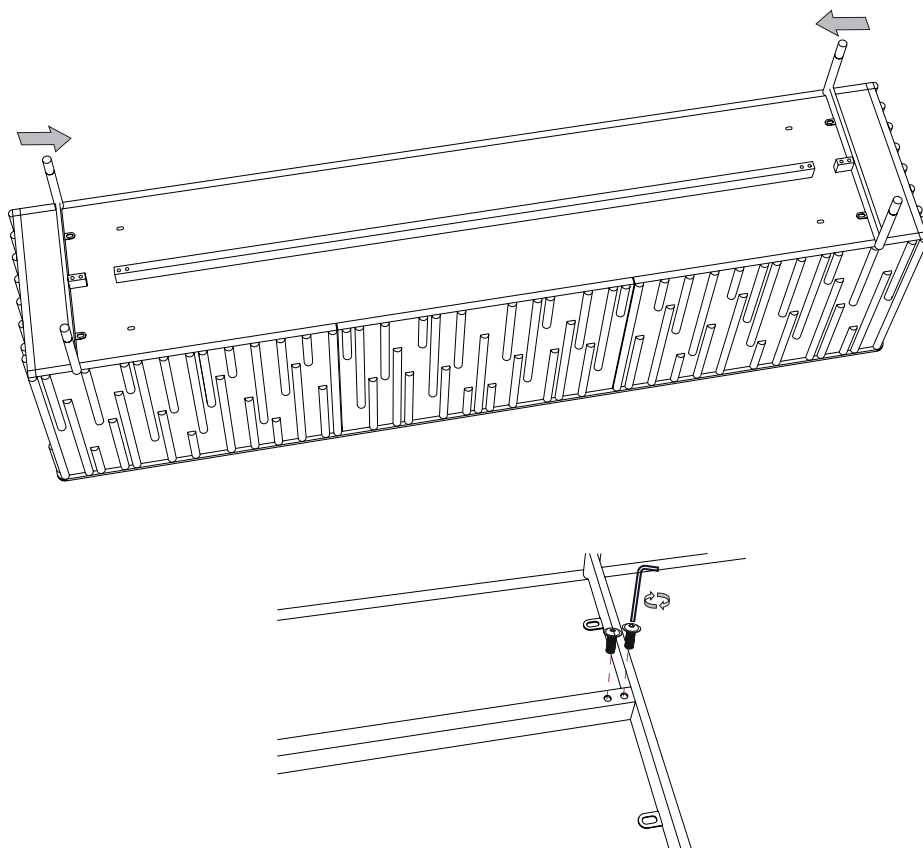


x 1



x 8

ferramenta
hardware



Inserire i piedini nella traversa già applicata
nella parte sottostante del mobile.
Insert the feet into the crossbar already applied
to the underside of the furniture.

Avvitare le viti nei due fori coincidenti di
traversa e piedini per fissare quest'ultimi.
Screw the screws into the two coincident holes
of the crossbar and feet to fix them.

1

Tonin
CASA

Tonin Casa
divisione della
Progetto Design International srl

Via Palladio, 43
35010 San Giorgio in Bosco (PD), Italy

t +39 049 9453300
f +39 049 9450725

info@tonincasa.it
www.tonincasa.it

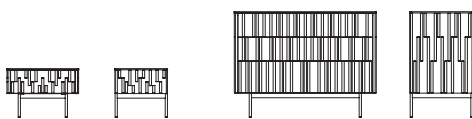
drops night

design by Tosca Design

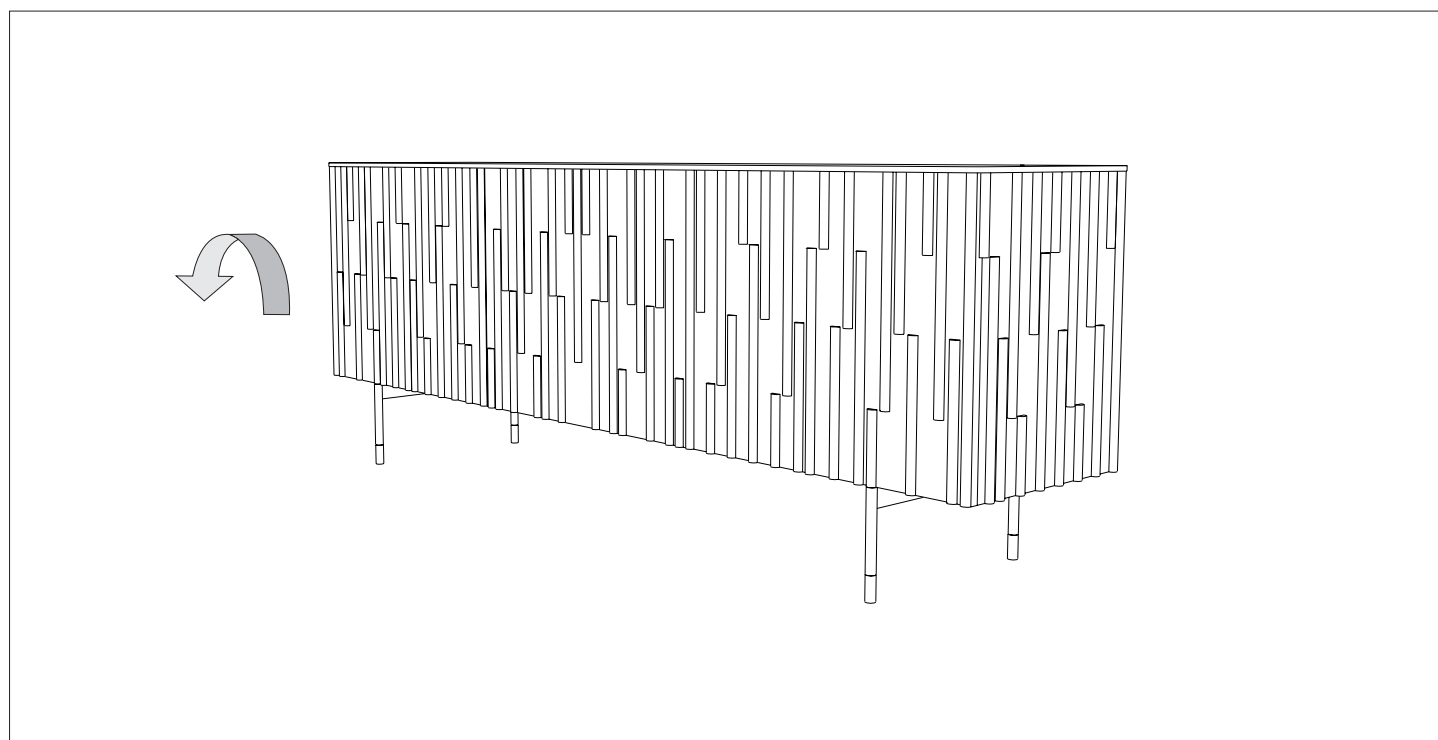
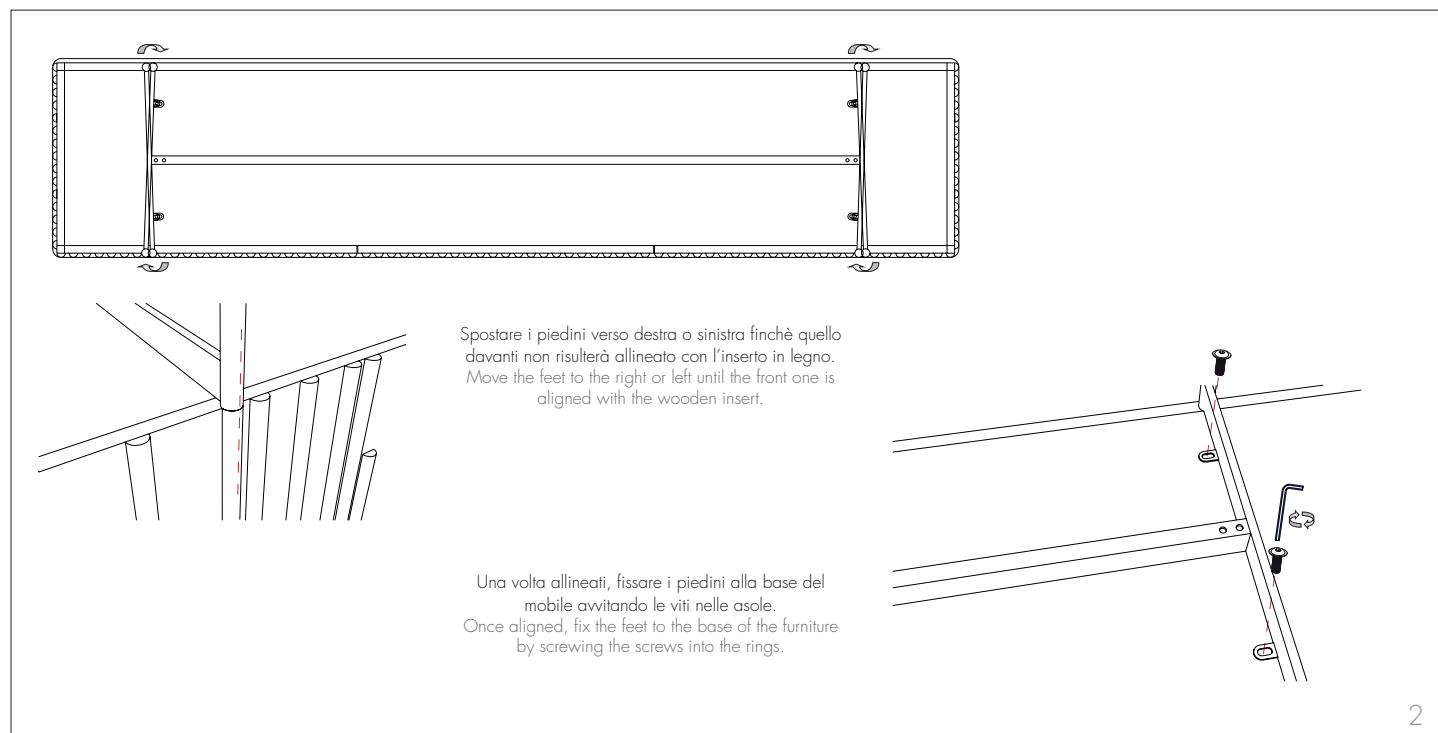
scheda di montaggio
assembly instructions

8628 - 8629

2 di 2



100% Made in Italy



Tonin Casa
divisione della
Progetto Design International srl

Via Palladio, 43
35010 San Giorgio in Bosco (PD), Italy

t +39 049 9453300
f +39 049 9450725

info@tonincasa.it
www.tonincasa.it